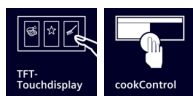


iQ700, Kuchenka mikrofalowa do zabudowy, Czarny BE732L1B1



Zintegrowane wyposażenie dodatkowe

- 1 x Ruszt
- 1 x Brytfanna

Kuchenka mikrofalowa ze sterowaniem dotykowym touchControl dla łatwej obsługi z bezpośrednim wyborem funkcji grzania.

- ✓ Wyświetlacz dotykowy TFT touchDisplay – Nawigacja dotykowa dla intuicyjnego sterowania.
- ✓ touchControl: Łatwe sterowanie i najprostszy wybór trybów grzania.
- ✓ humidClean Plus: Szybkie czyszczenie zmięczonych zabrudzeń w procesie odparowania wody z detergentem. Zabrudzenia można łatwiej usunąć za pomocą programu humidClean.
- ✓ cookControl10: programy automatyczne gwarantują uzyskanie najlepszych rezultatów.
- ✓ Technologia Inwerterowa – Stała moc mikrofal do stopniowego podgrzewania żywności.

Wyposażenie

Dane techniczne

Piekarnik z funkcją mikrofal: Mikrofałe + grill
 Rodzaj sterowania : Elektroniczne
 Kolor / materiał obudowy : Czarny
 Wymiary urządzenia : 382 x 594 x 318 mm
 Wymiary wewnętrzne : 230 x 350 x 270 mm
 Długość kabla przyłączeniowego (cm) : 175 cm
 Masa netto (kg) : 18,9 kg
 Masa brutto (kg) : 20,9 kg
 Kod EAN : 4242003906675
 Maksymalna moc mikrofal : 900 W
 Moc przyłączeniowa (W) : 1990 W
 Natężenie (A) : 10 A
 Napięcie (V) : 220-240 V
 Częstotliwość (Hz) : 50; 60 Hz
 Rodzaj wtyczki : Wtyczka Schuko/Gardy z uziemieniem
 Wymiary wewnętrzne : 230 x 350 x 270 mm
 Wyposażenie standardowe : 1 x Ruszt, 1 x Brytfanna



iQ700, Kuchenka mikrofalowa do zabudowy, Czarny BE732L1B1

Wyposażenie

Rodzaje grzania kuchenki mikrofalowej

- Maks. moc 900 W; 5 stopni mocy mikrofal: 90 W, 180 W, 360 W, 600 W, 900 W
- Inteligentna technologia inwertera: maksymalna moc regulowana jest podczas dłuższej pracy do 600 W.
- Grill 1.3 kW
- Możliwość łączenia grilla wraz ze stopniami mocy mikrofal 90 W, 180 W, 360 W
- Pojemność: 21 l

Design:

- Wnętrze: stal szlachetna

Czyszczenie:

- Sufit katalityczny
- humidClean: czyszczenie parowe

Komfort:

- Zegar elektroniczny
- Obsługa sensorowa
-
- Przyjazna elektronika: bardzo łatwa i komfortowa obsługa
- Programy automatyczne cookControl, 10
- Quick start button (MW): maksymalna moc mikrofal na 30 sekund za jednym dotknięciem
- Oświetlenie LED
- Drzwi otwierane w lewą stronę
-
- Elektronicznie otwierane drzwi
- Obsługa przycisków na dotyk

Bezpieczeństwo:

- Wyłącznik bezpieczeństwa
- Przycisk start/stop Wyłącznik kontaktowy drzwi
- Dmuchawa chłodząca

Wyposażenie standardowe:

- Forma szklana, Ruszt

Dane techniczne:

- Długość przewodu sieciowego: 175 cm
- Wartość całkowita przyłącza elektrycznego: 1.99 kW
- Napięcia znamionowe: 220 - 240 V
- Kuchenka do zabudowy w szafce o szer. 60 cm

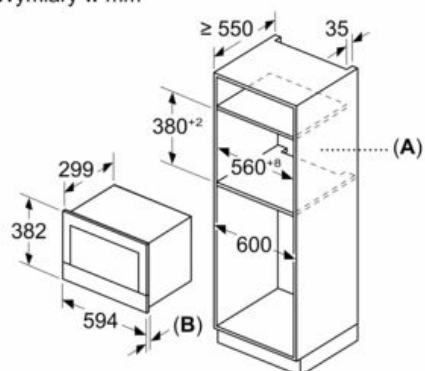
Wymiary:

- Wymiary (WxSxG): 382 mm x 594 mm x 318 mm
- Wymiary niszy (WxSxG): 362 mm - 382 mm x 560 mm - 568 mm x 300 mm
- "Należy zachować wymiary i uwzględnić wskazówki montażowe zgodnie z rysunkiem montażowym"

iQ700, Kuchenka mikrofalowa do
zabudowy, Czarny
BE732L1B1

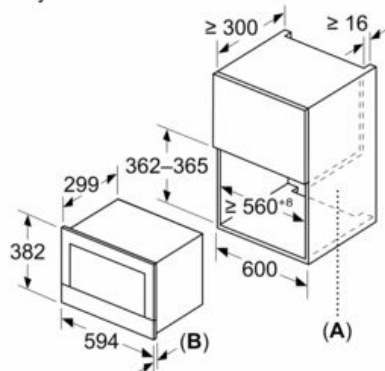
Rysunki wymiarowe

Wymiary w mm



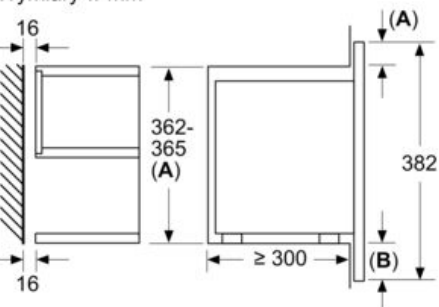
A: Bez tylnej ścianki
B: 19,5 mm

Wymiary w mm



A: Bez tylnej ścianki
B: 19,5 mm

Wymiary w mm



A: Występ na górze: 14 mm
Wnęka 362: 6 mm
Wnęka 365: 3 mm
B: Występ na dole: 14 mm