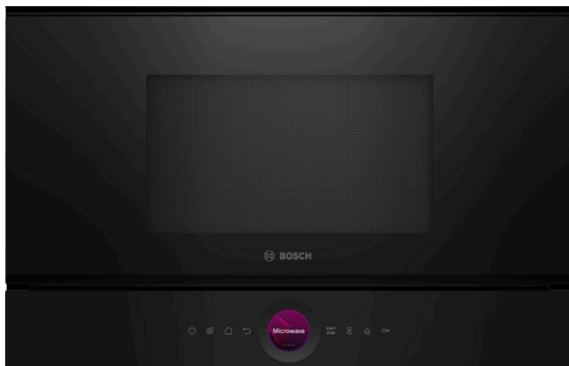


**Serie 8, Kuchenka mikrofalowa do zabudowy, Czarny  
BER7321B1**



**Zintegrowane wyposażenie dodatkowe**

1 x Ruszt  
1 x Brytfanna

**Kompaktowa kuchenka mikrofalowa 38cm.  
Technologia inwertera: stała moc mikrofal do stopniowego podgrzewania potraw.  
Funkcja boostera mikrofalami: szybki i prosty sposób grzania.**

- **Cyfrowy Pierścień Sterujący:** łatwy i nowoczesny sposób na wybór ustawień piekarnika.
- **Wyświetlacz dotykowy TFT Touch Display:** łatwe sterowanie dzięki innowacyjnemu Cyfrowemu Pierścieniowi Sterującemu i ekranowi dotykowemu TFT.
- **AutoPilot 10:** każde danie perfekcyjnie przygotowane dzięki 10 programom automatycznym.
- **Funkcja Boost w mikrofalach:** szybkie i łatwe podgrzewanie.
- **Technologia inwerterowa:** stała moc mikrofal do stopniowego podgrzewania potraw.

**Dane techniczne**

Piekarnik z funkcją mikrofal : Mikrofałe + grill  
Rodzaj sterowania : Elektroniczne  
Kolor / materiał obudowy : Czarny  
Wymiary urządzenia : 382 x 594 x 318 mm  
Wymiary wewnętrzne : 230 x 350 x 270 mm  
Długość kabla przyłączeniowego (cm) : 175 cm  
Masa netto (kg) : 18,7 kg  
Masa brutto (kg) : 20,9 kg  
Kod EAN : 4242005319565  
Maksymalna moc mikrofal : 900 W  
Moc przyłączeniowa (W) : 1990 W  
Natężenie (A) : 10 A  
Napięcie (V) : 220-240 V  
Częstotliwość (Hz) : 50; 60 Hz  
Rodzaj wtyczki : Wtyczka Schuko/Gardy z uziemieniem  
Wymiary wewnętrzne : 230 x 350 x 270 mm  
Wyposażenie standardowe : 1 x Ruszt, 1 x Brytfanna



4 242005 319565

## **Serie 8, Kuchenka mikrofalowa do zabudowy, Czarny BER7321B1**

**Kompaktowa kuchenka mikrofalowa 38cm. Technologia inwertera: stała moc mikrofal do stopniowego podgrzewania potraw. Funkcja boostera mikrofalami: szybki i prosty sposób grzania.**

### **Wymiary:**

- Wymiary (WxSxG): 382 mm x 594 mm x 318 mm
- Wymiary niszy (WxSxG): 362 mm - 382 mm x 560 mm - 568 mm x 300 mm
- "Należy zachować wymiary i uwzględnić wskazówki montażowe zgodnie z rysunkiem montażowym"

### **Design:**

- Wnętrze: stal szlachetna

### **Rodzaje grzania kuchenki mikrofalowej**

- Maks. moc 900 W; 5 stopni mocy mikrofal: 90 W, 180 W, 360 W, 600 W, 900 W
- Inteligentna technologia inwertera: maksymalna moc regulowana jest podczas dłuższej pracy do 600 W.
- Grill 1.3 kW
- Możliwość łączenia grilla wraz ze stopniami mocy mikrofal 90 W, 180 W, 360 W
- Pojemność: 21 l

### **Komfort:**

- Sterowanie sensorowe Touch Control
- Zegar elektroniczny
- Przyjazna elektronika: bardzo łatwa i komfortowa obsługa
- Programy automatyczne AutoPilot, 10
- Quick start button (MW): maksymalna moc mikrofal na 30 sekund za jednym dotknięciem
- Oświetlenie LED
- Drzwi otwierane w prawą stronę
- Elektronicznie otwierane drzwi
- Obsługa przycisków na dotyk

### **Czyszczenie:**

- Sufit katalityczny
- Asystent czyszczenia (program) - czyszczenie parowe

### **Bezpieczeństwo:**

- Wyłącznik bezpieczeństwa  
Przycisk start/stop Wyłącznik kontaktowy drzwi
- Dmuchawa chłodząca

### **Wyposażenie standardowe:**

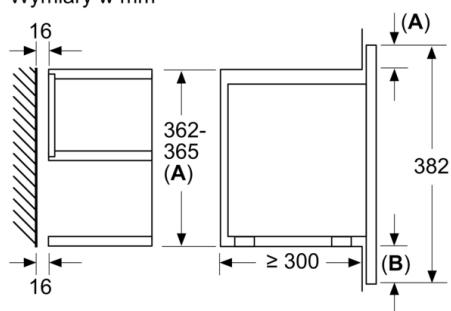
- Forma szklana, Ruszt

### **Dane techniczne:**

- Długość przewodu sieciowego: 175 cm
- Wartość całkowita przyłącza elektrycznego: 1.99 kW
- Napięcia znamionowe: 220 - 240 V
- Kuchenka do zabudowy w szafce o szer. 60 cm

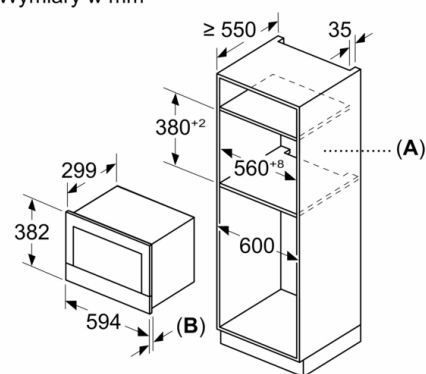
## Serie 8, Kuchenka mikrofalowa do zabudowy, Czarny BER7321B1

Wymiary w mm



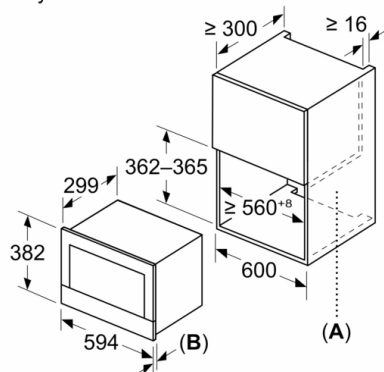
**A:** Występ na górze: 14 mm  
 Wnęka 362: 6 mm  
 Wnęka 365: 3 mm  
**B:** Występ na dole: 14 mm

Wymiary w mm



**A:** Bez tylnej ścianki  
**B:** 19,5 mm

Wymiary w mm



**A:** Bez tylnej ścianki  
**B:** 19,5 mm