

iQ700, Kuchenka mikrofalowa do zabudowy, Biała BF722L1W1



Kuchenka mikrofalowa ze sterowaniem dotykowym touchControl dla łatwej obsługi z bezpośrednim wyborem funkcji grzania.

- ✓ Wyświetlacz dotykowy TFT touchDisplay – Nawigacja dotykowa dla intuicyjnego sterowania.
- ✓ touchControl: Łatwe sterowanie i najprostszy wybór trybów grzania.
- ✓ humidClean Plus: Szybkie czyszczenie zmiękczonych zabrudzeń w procesie odparowania wody z detergentem. Zabrudzenia można łatwiej usunąć za pomocą programu humidClean.
- ✓ Technologia Inwerterowa – Stała moc mikrofal do stopniowego podgrzewania żywności.
- ✓ Oszczędza czas i duża moc do 900 W.

Wyposażenie

Dane techniczne

Piekarnik z funkcją mikrofal: Wylącznie fale mikrofalowe
Rodzaj sterowania: Elektroniczne
Kolor / materiał obudowy: Biała
Wymiary urządzenia: 382 x 594 x 318 mm
Wymiary wewnętrzne: 230 x 350 x 270 mm
Długość kabla przyłączeniowego: 175,0 cm
Masa netto: 17,1 kg
Masa brutto (kg): 18,9 kg
Kod EAN: 4242003906651
Maksymalna moc mikrofal: 900 W
Moc przyłączeniowa (W): 1220 W
Natężenie (A): 10 A
Napięcie (V): 220-240 V
Częstotliwość (Hz): 50; 60 Hz
Rodzaj wtyczki: Wtyczka Schuko/Gardy z uziemieniem
Wymiary wewnętrzne: 230 x 350 x 270 mm



4 242003 906651

iQ700, Kuchenka mikrofalowa do zabudowy, Biała BF722L1W1

Wyposażenie

Rodzaje grzania kuchenki mikrofalowej

- Maks. moc 900 W; 5 stopni mocy mikrofal: 90 W, 180 W, 360 W, 600 W, 900 W
- Inteligentna technologia inwertera: maksymalna moc regulowana jest podczas dłuższej pracy do 600 W.
- Pojemność: 21 l

Design:

- Wnętrze: stal szlachetna

Czyszczenie:

- humidClean: czyszczenie parowe

Komfort:

- Zegar elektroniczny
- Obsługa sensorowa
-
- Przyjazna elektronika: bardzo łatwa i komfortowa obsługa
- Programy automatyczne cookControl, 7
- 3 programy rozmrażania i 4 programy grzania w trybie mikrofal
- Quick start button (MW): maksymalna moc mikrofal na 30 sekund za jednym dotknięciem
- Oświetlenie LED
- Drzwi otwierane w lewą stronę
-
- Elektronicznie otwierane drzwi
- Obsługa przycisków na dotyk

Bezpieczeństwo:

- Przycisk start/stop
- Wyłącznik kontaktowy drzwi
- Dmuchawa chłodząca

Dane techniczne:

- Długość przewodu sieciowego: 175 cm
- Wartość całkowita przyłącza elektrycznego: 1.22 kW
- Napięcia znamionowe: 220 - 240 V
- Kuchenka do zabudowy w szafce o szer. 60 cm

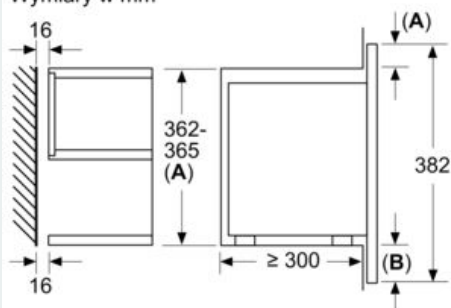
Wymiary:

- Wymiary (WxSxG): 382 mm x 594 mm x 318 mm
- Wymiary niszy (WxSxG): 362 mm - 382 mm x 560 mm - 568 mm x 300 mm
- "Należy zachować wymiary i uwzględnić wskazówki montażowe zgodnie z rysunkiem montażowym"

iQ700, Kuchenka mikrofalowa do
zabudowy, Biały
BF722L1W1

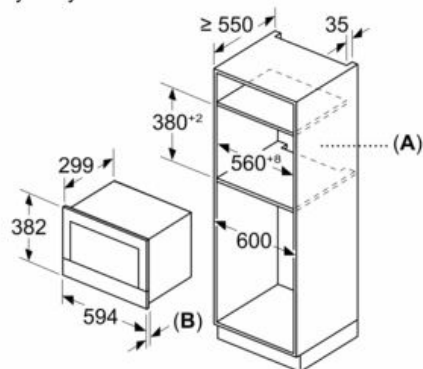
Rysunki wymiarowe

Wymiary w mm



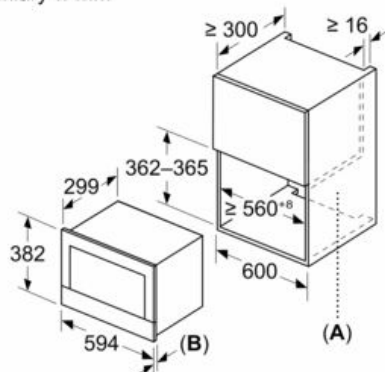
A: Występ na górze: 14 mm
Wnęka 362: 6 mm
Wnęka 365: 3 mm
B: Występ na dole: 14 mm

Wymiary w mm



A: Bez tylnej ścianki
B: 19,5 mm

Wymiary w mm



A: Bez tylnej ścianki
B: 19,5 mm