

iQ700, Piekarnik kompaktowy do zabudowy, 60 x 45 cm, Czarny CB734G1B1



Inteligentny piekarnik z Asystentem Piekarnika i sterowaniem głosowym intuicyjne ustawienie programu.

- ✓ Home Connect ze zdalnym sterowaniem i monitorowaniem – Uwolnij pełen potencjał swojego inteligentnego piekarnika.
- ✓ Świat przepisów: Sięgaj po inspiracje dopasowane do swoich preferencji.
- ✓ Wyświetlacz dotykowy TFT touchDisplay – Nawigacja dotykowa dla intuicyjnego sterowania.
- ✓ Poświęcisz mniej czasu na czyszczenie piekarnika – ecoClean.
- ✓ cookControl Plus – Fabrycznie zainstalowane ustawienia dla najlepszych rezultatów.

Wypożyczenie

Dane techniczne

Kolor / materiał obudowy : Czarny
 Typ budowy : Do zabudowy
 Zintegrowany system oczyszczania : Hydroliza, Panele katalityczne na części ścian
 Wymagana przestrzeń instalacyjna (WxSxG) : 450-455 x 560-568 x 550 mm
 Wymiary urządzenia : 455 x 594 x 548 mm
 Wymiary zapakowanego urządzenia (WxSxG) (mm) : 520 x 690 x 650 mm
 Materiał panelu sterowania : Szkło
 Materiał drzwi : Szkło
 Masa netto : 29,4 kg
 Pojemność użytkowa piekarnika : 47 l
 Sposoby grzania : Delikatne grzanie górne/dolne, Dolne grzanie, Gorące powietrze delikatne, Grill o dużej powierzchni, Grill o małej powierzchni, grill z obiegiem powietrza, grzanie góra/dół, Obieg powietrza, pieczenie w niskiej temp., podtrzymywanie ciepła, Wstępne nagrzewanie
 Kontrola temperatury : Elektroniczna
 Ilość lamp wewnętrznych : 1
 Długość kabla przyłączeniowego : 150,0 cm
 Kod EAN : 4242003900987
 Liczba komór - DYREKTYWA (2010/30/WE) : 1
 Klasa efektywności energetycznej DYREKTYWA (2010/30/WE) : A+
 Zużycie energii dla cyklu w trybie z włączonym wentylatorem : 0,73 kWh/cykl
 Zużycie energii na cykl przy termoobiegu - (2010/30/EC) : 0,61 kWh/cykl
 Wskaźnik efektywności energetycznej (2010/30/EC) : 81,3 %
 Moc przyłączeniowa (W) : 2900 W
 Natężenie (A) : 13 A
 Napięcie (V) : 220-240 V
 Częstotliwość (Hz) : 50; 60 Hz
 Rodzaj wtyczki : Wtyczka Schuko/Gardy z uziemieniem
 Wypożyczenie standardowe : 1 x Ruszt kombinowany, 1 x Brytfanka (blacha) uniwersalna

Zintegrowane wyposażenie dodatkowe

- 1 x Ruszt kombinowany
- 1 x Brytfanka (blacha) uniwersalna

Wypożyczenie dodatkowe

- | | |
|----------|----------------------------------|
| HZG0AS00 | Kabel zasilający 3 m |
| HZ638000 | Prowadnice teleskopowe varioClip |
| HZ538000 | Prowadnica teleskopowa varioClip |



4 242003 900987

iQ700, Piekarnik kompaktowy do zabudowy, 60 x 45 cm, Czarny CB734G1B1

Wyposażenie

Typ piekarnika / rodzaje grzania:

- Kompaktowy piekarnik z 11 rodzajami grzania: grzanie góra/dół, grill z obiegiem powietrza, grill o dużej powierzchni, grill o małej powierzchni, grzanie dolne, gotowanie w niskiej temperaturze, podgrzewanie, podtrzymywanie ciepła, termoobiegi delikatny, grzanie góra/ dół delikatne, obieg powietrza
- Regulacja temperatury w zakresie 30 °C - 300 °C
- Pojemność: 47 l

Design:

- Obsługa sensorowa
- Wnętrze piekarnika: emalia antracytowa titanGlanz

Komfort:

- Wyświetlacz TFT touchDisplay
- Zegar elektroniczny
- Automatyczna propozycja temperatury
- Kontrola nagrzewania Wskaźnik aktualnej temperatury
- cookControl Plus
- Automatyczne szybkie nagrzewanie
- Oświetlenie halogenowe wnętrza, wyłącznik oświetlenia piekarnika
- Dmuchawa chłodząca
- softMove: delikatne otwieranie i domykanie drzwi
- Asystent Piekarnika ze sterowaniem głosowym. Urządzenie do sterowania głosowego nie jest częścią wyposażenia, należy je zainstalować (np. Amazon Alexa - obsługiwane języki: angielski, niemiecki, hiszpański, francuski, włoski).
- Home Connect: możliwość podłączenia do sieci WLAN

Czyszczenie:

- EcoClean Direct: powlekane ścianka tylna
- humidClean: czyszczenie parowe
- Wewnętrzna strona drzwi w pełni szklana

Bezpieczeństwo:

- Niska temperatura frontu
- coolTouch door: panele szklane w drzwiach piekarnika 3 szt
- Zabezpieczenie przed uruchomieniem przez dzieci
- Wyłącznik bezpieczeństwa Wskaźnik zalegania ciepła Przycisk start/ stop Wyłącznik kontaktowy drzwi

Drabinki piekarnika / prowadnice

- Liczba poziomów drabinek: 3 szt

Wyposażenie standardowe:

- blacha uniwersalna, ruszt kombinowany

Dane techniczne:

- Długość przewodu sieciowego: 150 cm
- Napięcia znamionowe: 220 - 240 V
- Wartość całkowita przyłącza elektrycznego: 2.9 kW
- Klasa efektywności energetycznej (EU Nr. 65/2014): A+(w skali efektywności energetycznej od A+++ do D)
- Zużycie energii dla cyklu w trybie tradycyjnym: 0.73 kWh
- Zużycie energii dla cyklu w trybie z włączonym wentylatorem: 0.61 kWh
- Liczba komór: 1 Źródło ciepła: elektryczne Objętość: 47 l

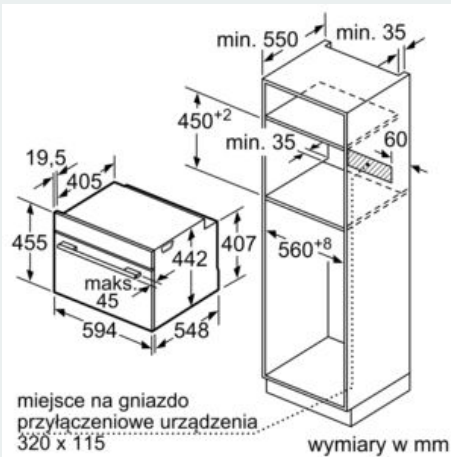
Wymiary:

- Wymiary (WxSxG): 455 mm x 594 mm x 548 mm

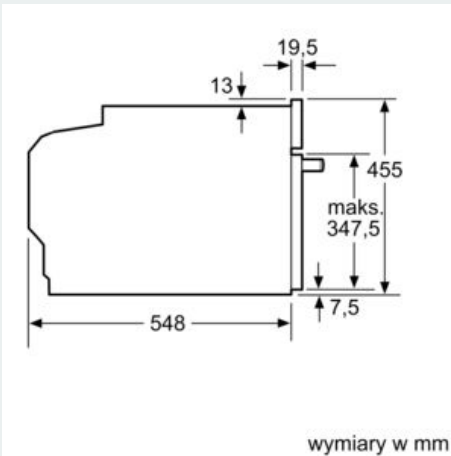
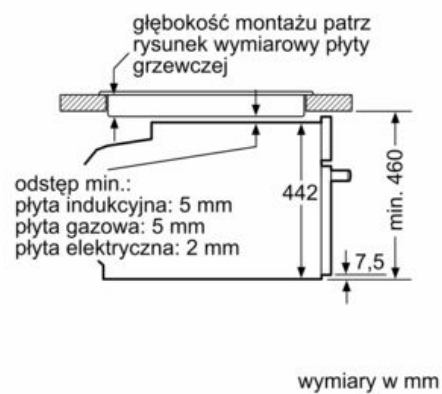
- Wymiary niszy (WxSxG): 450 mm - 455 mm x 560 mm - 568 mm x 550 mm
- "Należy zachować wymiary i uwzględnić wskazówki montażowe zgodnie z rysunkiem montażowym"

iQ700, Piekarnik kompaktowy do zabudowy, 60 x 45 cm, Czarny CB734G1B1

Rysunki wymiarowe

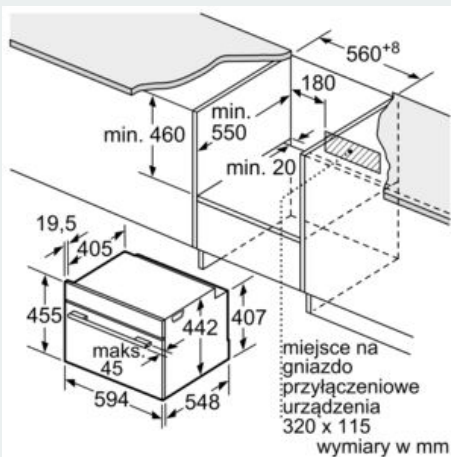


Montaż z płytą grzewczą.

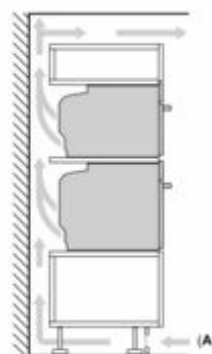


W przypadku wbudowania urządzenia pod płytą grzewczą należy przestrzegać następujących grubości blatu roboczego (ewent. łącznie z konstrukcją spodnią).

Typ płyty grzewczej	min. grubość blatu roboczego	
	nakładana	zlicowana
Płyta indukcyjna	42 mm	43 mm
Pełnopłaskowyznowa płyta indukcyjna	52 mm	53 mm
Płyta gazowa	32 mm	43 mm
Płyta elektryczna	32 mm	35 mm



Installing two appliances on top of each other Air exchange



A: Air inlet $\geq 200 \text{ cm}^2$