

**iQ700, Piekarnik kompaktowy z mikrofalą do zabudowy, 60 x 45 cm, Czarny
CM778GNB1B**



Zintegrowane wyposażenie dodatkowe

- 2 x Ruszt kombinowany
- 1 x Brytfanka (blacha) uniwersalna

Inteligentny piekarnik z funkcją mikrofal z Asystentem Piekarnika i sterowaniem głosowym dla intuicyjnego sterowania, i wygodnego czyszczenia activeClean.

- ✓ Home Connect ze zdalnym sterowaniem i monitorowaniem – Uwolnij pełen potencjał swojego inteligentnego piekarnika.
- ✓ Świat przepisów: Sięgaj po inspiracje dopasowane do swoich preferencji.
- ✓ TFT-Touchdisplay Pro – Duży kolorowy wyświetlacz dotykowy dla komfortowej obsługi.
- ✓ cookControl Pro – Doskonałe rezultaty, niezależnie od przepisu i wymagań.
- ✓ humidClean Plus - łatwe i szybkie czyszczenie. Zabrudzenie zmiękczone jest uprzednio wodą z detergentem, które następnie można wytrzeć ściereczką.

Wyposażenie

Dane techniczne

Piekarnik z funkcją mikrofal: Działanie łączne z mikrofalą
 Rodzaj sterowania : Elektroniczne
 Kolor / materiał obudowy : Czarny
 Wymiary urządzenia : 455 x 594 x 548 mm
 Wymiary wewnętrzne : 237.0 x 480 x 392.0 mm
 Długość kabla przyłączeniowego (cm) : 150 cm
 Masa netto (kg) : 37,2 kg
 Masa brutto (kg) : 40,6 kg
 Kod EAN : 4242003901311
 Maksymalna moc mikrofal : 900 W
 Moc przyłączeniowa (W) : 3600 W
 Natężenie (A) : 16 A
 Napięcie (V) : 220-240 V
 Częstotliwość (Hz) : 50; 60 Hz
 Rodzaj wtyczki : brak wtyczki (podłączenie elektryczne przez elektryka)
 Wymiary wewnętrzne : 237.0 x 480 x 392.0 mm
 Wyposażenie standardowe : 2 x Ruszt kombinowany, 1 x Brytfanka (blacha) uniwersalna



4 242003 901311

iQ700, Piekarnik kompaktowy z mikrofalą do zabudowy, 60 x 45 cm, Czarny CM778GNB1B

Wyposażenie

Typ piekarnika / rodzaje grzania:

- Piekarnik kompaktowy z mikrofalą do zabudowy z 21 funkcjami grzania: termoobieg 4D, grzanie góra/dół, grill z obiegiem powietrza, grill o dużej powierzchni, grill o małej powierzchni, funkcja Pizza, funkcja coolStart, grzanie dolne, grzanie intensywne, gotowanie w niskiej temperaturze, podgrzewanie, suszenie, podtrzymywanie ciepła, termoobieg delikatny, grzanie góra/ dół delikatne, mikrofałe, termoobieg 4D + mikrofałe, Grzanie góra/ dół + mikrofałe, grill + mikrofałe, grill o małej powierzchni + mikrofałe, grill z obiegiem powietrza + mikrofałe
- Maksymalna moc: 900 W; 5 poziomów mocy mikrofal (90 W, 180 W, 360 W, 600 W, boost) z Inwerter
- Inteligentna technologia inwertera: maksymalna moc regulowana jest podczas dłuższej pracy do 600 W.
- Regulacja temperatury w zakresie 30 °C - 300 °C
- Pojemność: 45 l

Design:

- Obsługa sensorowa
- Wnętrze piekarnika: emalia antracytowa titanGlanz

Komfort:

- Wyświetlacz dotykowy TFT touchDisplay Pro
- Zegar elektroniczny
- Automatyczna propozycja temperatury
- Kontrola nagrzewania Szacowanie czasu zakończenia cyklu pieczenia termosonda Wskaźnik aktualnej temperatury
- cookControl Pro: programy automatyczne
- Termosonda roastingSensor Plus
- Czujnik pieczenia bakingSensor Plus
- Automatyczne szybkie nagrzewanie
- Funkcja coolStart
- Oświetlenie LED, wyłącznik oświetlenia piekarnika
- Dmuchawa chłodząca
- softMove: delikatne otwieranie i domykanie drzwi
- Asystent Piekarnika ze sterowaniem głosowym. Urządzenie do sterowania głosowego nie jest częścią wyposażenia, należy je zainstalować (np. Amazon Alexa - obsługiwane języki: angielski, niemiecki, hiszpański, francuski, włoski).
- Home Connect: możliwość podłączenia do sieci WLAN

Czyszczenie:

- Automatyczny system samoczyszczenia activeClean - czyszczenie pirolityczne
- humidClean: czyszczenie parowe

Drabinki piekarnika / prowadnice

- Liczba poziomów drabinek: 3 szt

Wyposażenie standardowe:

- blacha uniwersalna, ruszt kombinowany

Bezpieczeństwo:

- Bardzo niska temperatura drzwi piekarnika
- coolTouch door: panele szklane w drzwiach piekarnika 4 szt
- Elektroniczna blokada drzwi
- Zabezpieczenie przed uruchomieniem przez dzieci Wyłącznik bezpieczeństwa Wskaźnik zalegania ciepła Przycisk start/stop Wyłącznik kontaktowy drzwi

Dane techniczne:

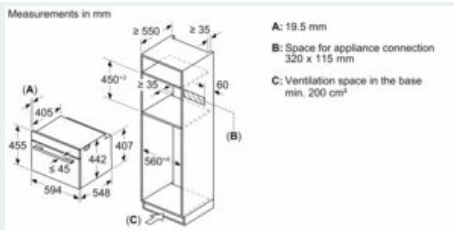
- Długość przewodu sieciowego: 150 cm
- Napięcia znamionowe: 220 - 240 V
- Wartość całkowita przyłącza elektrycznego: 3.6 kW

Wymiary:

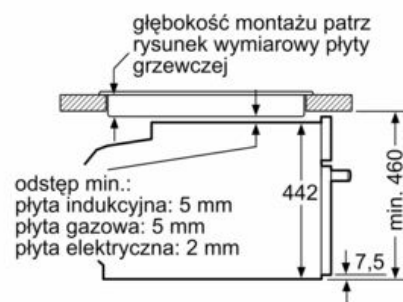
- Wymiary (WxSxG): 455 mm x 594 mm x 548 mm
- Wymiary niszy (WxSxG): 450 mm - 455 mm x 560 mm - 568 mm x 550 mm
- "Należy zachować wymiary i uwzględnić wskazówki montażowe zgodnie z rysunkiem montażowym"

iQ700, Piekarnik kompaktowy z mikrofalą do zabudowy, 60 x 45 cm, Czarny CM778GNB1B

Rysunki wymiarowe



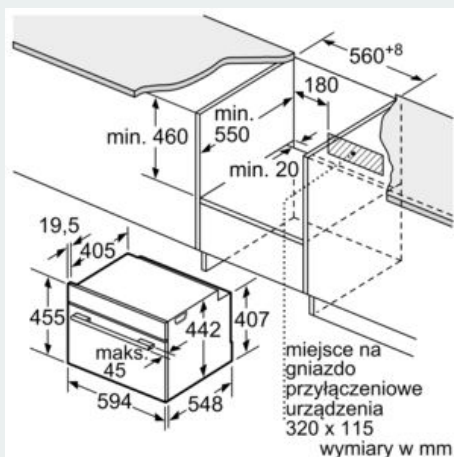
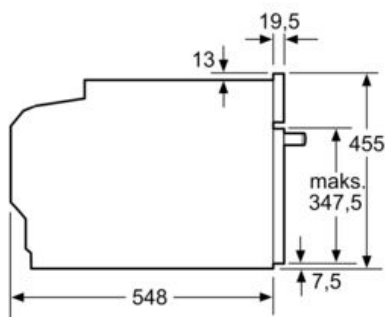
Montaż z płytą grzewczą.



wymiary w mm

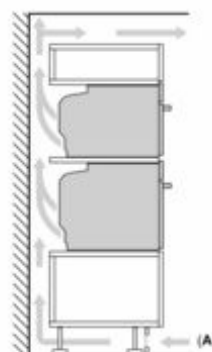
W przypadku wbudowania urządzenia pod płytą grzewczą należy przestrzegać następujących grubości blatu roboczego (ewent. łącznie z konstrukcją spodnią).

Typ płyty grzewczej	min. grubość blatu roboczego	
	nakładana	zlicowana
Płyta indukcyjna	42 mm	43 mm
Pełnopłaskowyznowa płyta indukcyjna	52 mm	53 mm
Płyta gazowa	32 mm	43 mm
Płyta elektryczna	32 mm	35 mm



Installing two appliances on top of each other

Air exchange



A: Air inlet $\geq 200 \text{ cm}^2$