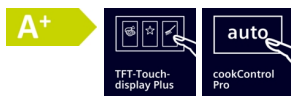


iQ700, Piekarnik do zabudowy z funkcją pary, 60 x 60 cm, Czarny HS736G1B1



Inteligentny piekarnik fullSteam Plus z Asystentem Piekarnika i sterowaniem głosowym dla intuicyjnego sterowania.

- ✓ Home Connect ze zdalnym sterowaniem i monitorowaniem – Uwolnij pełen potencjał swojego inteligentnego piekarnika.
- ✓ Świat przepisów: Sięgaj po inspiracje dopasowane do swoich preferencji.
- ✓ TFT touchDisplay Plus – Nawigacja delikatnym muśnięciem dla łatwego i intuicyjnego sterowania.
- ✓ cookControl Pro – Doskonałe rezultaty, niezależnie od przepisu i wymagań.
- ✓ Poświęcisz mniej czasu na czyszczenie piekarnika – ecoClean.

Wyposażenie

Dane techniczne

Kolor / materiał obudowy : Czarny
 Typ budowy : Do zabudowy
 Otwieranie drzwi : Opadanie
 Wymagana przestrzeń instalacyjna (WxSxG) : 585-595 x 560-568 x 550 mm
 Wymiary urządzenia : 595 x 594 x 548 mm
 Wymiary zapakowanego urządzenia (WxSxG) (mm) : 675 x 660 x 690 mm
 Materiał panelu sterowania : Szkło
 Materiał drzwi : Szkło
 Masa netto : 40,7 kg
 Długość kabla przyłączeniowego : 120,0 cm
 Kod EAN : 4242003902509
 Natężenie (A) : 16 A
 Napięcie (V) : 220-240 V
 Częstotliwość (Hz) : 50; 60 Hz
 Rodzaj wtyczki : Wtyczka Schuko/Gardy z uziemieniem
 Liczba komór - DYREKTYWA (2010/30/WE) : 1
 Pojemność użytkowa (komory) - NOWA DYREKTYWA (2010/30/EC) : 71 l
 Klasa efektywności energetycznej DYREKTYWA (2010/30/WE) : A+
 Zużycie energii dla cyklu w trybie z włączonym wentylatorem : 0,87 kWh/cykl
 Zużycie energii na cykl przy termoobiegu - (2010/30/EC) : 0,69 kWh/cykl
 Wskaźnik efektywności energetycznej (2010/30/EC) : 81,2 %
 Wyposażenie standardowe : 1 x Emaliowana blacha do pieczenia, 1 x Ruszt, 1 x Brytfanka (blacha) uniwersalna, 1 x Pojemnik do gotowa. na parze perfor., XL, 1 x Pojemnik do gotowan. na parze perfor., M, 1 x Pojemnik do goto. na parze nieperfor., M

Zintegrowane wyposażenie dodatkowe

1 x Emaliowana blacha do pieczenia, 1 x Ruszt, 1 x Brytfanka (blacha) uniwersalna, 1 x Pojemnik do gotowa. na parze perfor., XL, 1 x Pojemnik do gotowan. na parze perfor., M, 1 x Pojemnik do goto. na parze nieperfor., M

Wyposażenie dodatkowe

HZG0AS00 Kabel zasilający 3 m
 HZ638D00 Prowadnice teleskop. 1 poziomie varioClip



iQ700, Piekarnik do zabudowy z funkcją pary, 60 x 60 cm, Czarny HS736G1B1

Wyposażenie

Typ piekarnika / rodzaje grzania:

- Piekarnik z parowarem fullSteam z 21 funkcjami grzania: termoobieg 4D, grzanie góra/dół, grill z obiegiem powietrza, grill o dużej powierzchni, grill o małej powierzchni, funkcja Pizza, funkcja coolStart, grzanie dolne, gotowanie w niskiej temperaturze, podgrzewanie, podtrzymywanie ciepła, termoobieg delikatny, grzanie góra/ dół delikatne, para 100%, regeneracja z parą, fermentacja z parą, rozmrażanie z parą, grill z obiegiem powietrza z parą, podtrzymywanie ciepła z parą, termoobieg 4D z parą, grzanie góra/dół z parą
- Regulacja temperatury: 30 °C - 250 °C
- fullSteam Plus
- Pojemność: 71 l

Design:

- Obsługa sensorowa
- Wnętrze piekarnika: emalia antracytowa titanGlanz

Komfort:

- TFT touchDisplay Plus
- Zegar elektroniczny
- Automatyczna propozycja temperatury
- Kontrola nagrzewania Wskaźnik aktualnej temperatury
- cookControl Pro: programy automatyczne
- Automatyczne szybkie nagrzewanie
- Funkcja coolStart
- Oświetlenie LED, wyłącznik oświetlenia piekarnika
- Wskaźnik zapelnienia pojemnika na wodę
- Umieszczenie generatora pary na zewnątrz komory
- Dmuchawa chłodząca
- softMove: delikatne otwieranie i domykanie drzwi
- Asystent Piekarnika ze sterowaniem głosowym. Urządzenie do sterowania głosowego nie jest częścią wyposażenia, należy je zainstalować (np. Amazon Alexa - obsługiwane języki: angielski, niemiecki, hiszpański, francuski, włoski).
- Home Connect: możliwość podłączenia do sieci WLAN

Czyszczenie:

- EcoClean Direct: powlekane ścianka tylna
- humidClean: czyszczenie parowe
- Wewnętrzna strona drzwi w pełni szklana

Bezpieczeństwo:

- Niska temperatura frontu
- coolTouch door: panele szklane w drzwiach piekarnika 3 szt
- Zabezpieczenie przed uruchomieniem przez dzieci
- Wyłącznik bezpieczeństwa Wskaźnik zalegania ciepła Przycisk start/ stop Wyłącznik kontaktowy drzwi

Drabinki piekarnika / prowadnice

- Liczba poziomów drabinek: 5 szt
- Prowadnice teleskopowe dostępne w ramach wyposażenia dodatkowego

Wyposażenie standardowe:

- blacha uniwersalna, emaliowana blacha do pieczenia, pojemnik do gotowania na parze, nieperforowany, rozmiar M, pojemnik do gotowania na parze perforowany (XL), pojemnik do gotowania na parze, perforowany, rozmiar M, Ruszt

Dane techniczne:

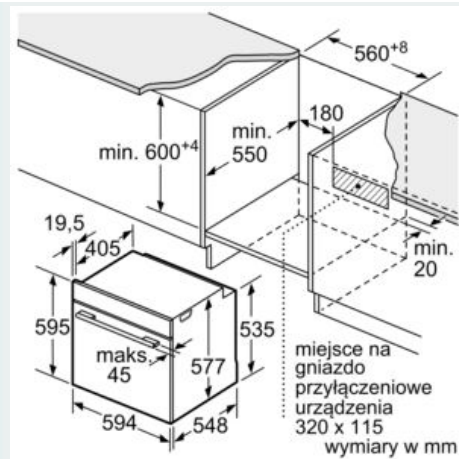
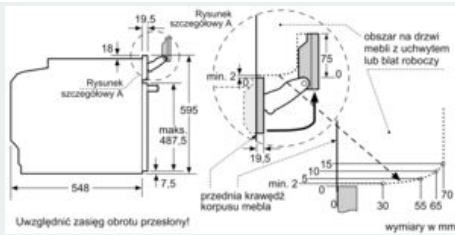
- Długość przewodu sieciowego: 120 cm
- Napięcia znamionowe: 220 - 240 V
- Wartość całkowita przyłącza elektrycznego: 3.6 kW
- Klasa efektywności energetycznej (EU Nr. 65/2014): A+(w skali efektywności energetycznej od A+++ do D)
- Zużycie energii dla cyklu w trybie tradycyjnym: 0.87 kWh
- Zużycie energii dla cyklu w trybie z włączonym wentylatorem: 0.69 kWh
- Liczba komór: 1 Źródło ciepła: elektryczne Objętość: 71 l

Wymiary:

- Wymiary (WxSxG): 595 mm x 594 mm x 548 mm
- Wymiary niszy (WxSxG): 585 mm - 595 mm x 560 mm - 568 mm x 550 mm
- "Należy zachować wymiary i uwzględnić wskazówki montażowe zgodnie z rysunkiem montażowym"

iQ700, Piekarnik do zabudowy z funkcją pary, 60 x 60 cm, Czarny HS736G1B1

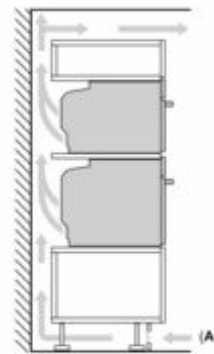
Rysunki wymiarowe



W przypadku wbudowania urządzenia pod płytą grzewczą należy przestrzegać następujących grubości blatu roboczego (ewent. łącznie z konstrukcją spodnią).

Typ płyty grzewczej	min. grubość blatu roboczego	
	nakładana	zlicowana
Płyta indukcyjna	37 mm	38 mm
Pełnopłaszczyznowa płyta indukcyjna	47 mm	48 mm
Płyta gazowa	30 mm	38 mm
Płyta elektryczna	27 mm	30 mm

Installing two appliances on top of each other
Air exchange



A: Air inlet $\geq 200 \text{ cm}^2$

